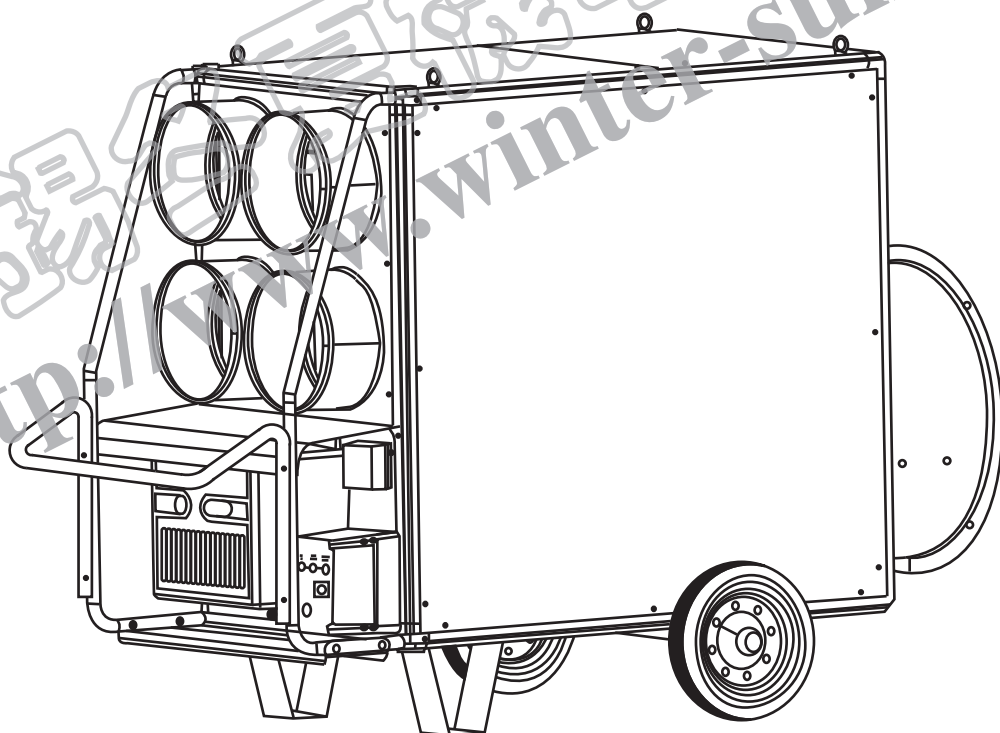


**DONGXIA<sup>®</sup>**

# **NF-120 移动式燃油暖风机**

## **使用说明书**



中日合资  
无锡冬夏机电有限公司

# 目 录

一般安全事项	1 页
设备简介	1 页
部件名称	2 页
技术参数	3 页
设备设置场地要求	3 页
设备操作	3 页
电气接线图	4 页
油过滤器的维护清洗	4 页
常见故障及处理方法	5 页
附件	5 页

www.winter-summer.com  
http://www.winter-summer.com

## 【一般安全事项】

- 1、操作使用本设备前请仔细阅读使用说明书。
- 2、本设备停机后有延时送风冷却功能，停机时请先关掉电源开关，禁止拔电源插头。
- 3、请使用符合本设备使用的电源和插座。
- 4、请务必使用防冻轻柴油，严禁使用汽油。
- 5、请不要在封闭的房间及通风不良场所直接使用本设备。
- 6、请不要在产生可燃性粉尘的场所使用（如纸屑、木屑、纤维屑等）。
- 7、绝对不可在具有着火或爆炸可能的场所使用。
- 8、请确保废气排出口无可燃危险物体。
- 9、请保证风机进风口有足够的新鲜空气供给。
- 10、严禁堵塞热风出口。
- 11、用户不得随意更换喷嘴规格。否则将会影响机器性能，损坏机器。
- 12、只有经过对该设备操作培训的熟练人员方可操作本设备。在设备工作过程中，操作人员不可离开设备。
- 13、移动本机时请先关掉电源，待机器完全停止工作后，拔掉电源插头，才可移动本机器。

## 【设备简介】

我公司生产的NF-120可移动式暖风机，是以防冻柴油为燃料的热风发生装置，本设备具有热风输出功率大使用范围广，操作简单等优点。

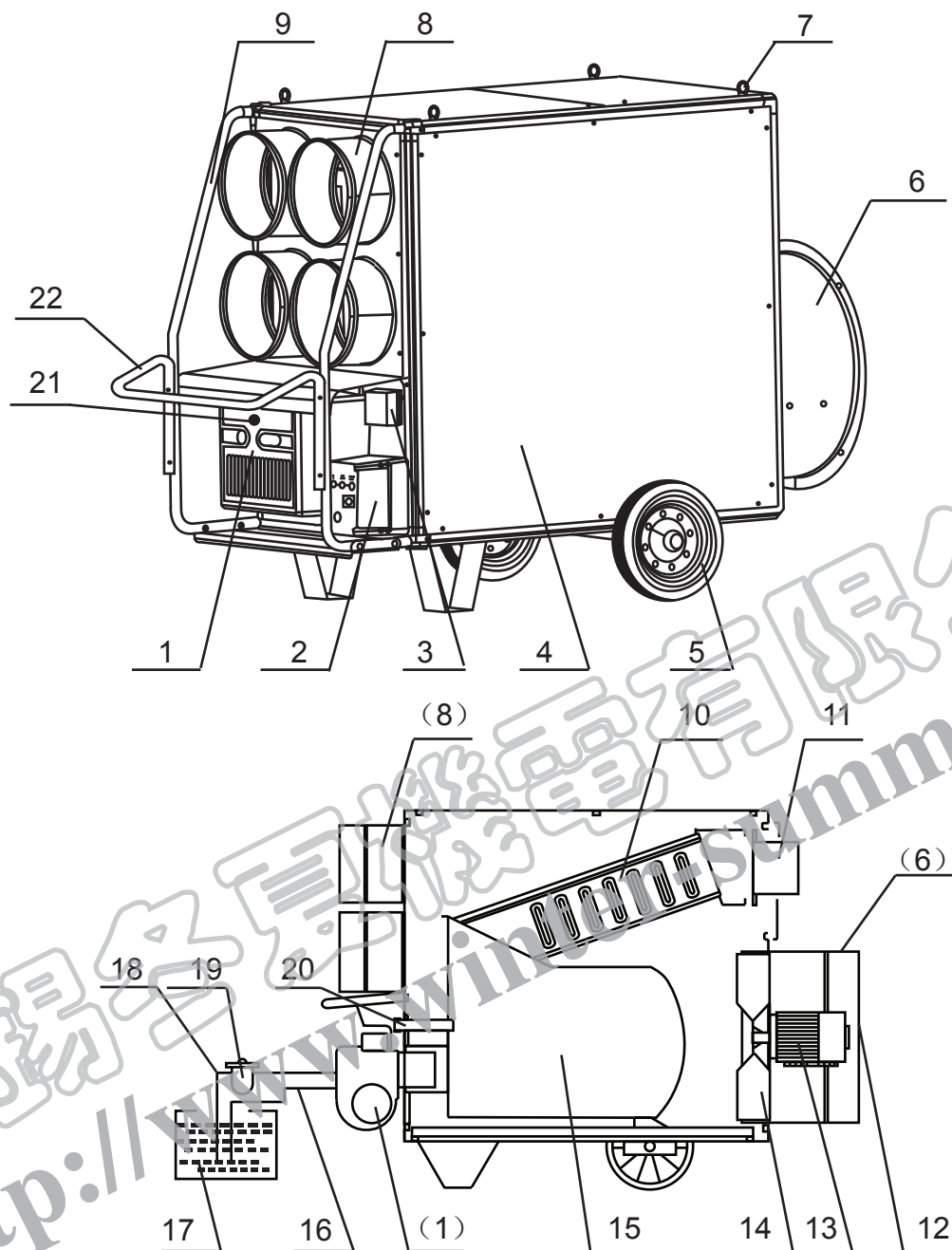
特点：

- 1、本机器使用防冻轻柴油，任何地区都能方便采购
- 2、提供标准燃烧器
- 3、配有熄火保护装置
- 4、光电火焰感应控制器
- 5、自动调节温控装置（可根据温度变化，控制风扇启动和停止）
- 6、手动调节温控装置（超过设定温度，自动停机）
- 7、可与外接温控器或定时器连接使用
- 8、根据季节需要，可选择通风功能或加热功能
- 9、配有标准滚轮
- 10、可与柔性软管连接使用
- 11、采用不锈钢燃烧室
- 12、采用高效的热交换器（采用国际最新设计凹凸型换热装置，最大的提高换热效率）
- 13、间接燃烧方式，可分离废气单独排放，避免采暖点的废气污染
- 14、外壳采用双层钢板隔热结构
- 15、可根据要求换装天然气和液化石油气燃烧器

应用范围：

厂房采暖和干燥，烘干房的热源设备以及空气流动较小区域内的采暖。各种工业厂房、车间，农业种植，畜牧业养殖取暖的供暖加热，各种建设建筑工地现场的预热加热养护烘干，水泥预制件快速凝固，管道防腐内壁烘干，道路、地平、高速公路、桥梁等施工加热供暖，以及油漆等烘干，冬季工地抢险加温，机器的预热加温等都有使用范例。

【部件名称】



- |          |               |
|----------|---------------|
| 1 燃烧器    | 12 防护网        |
| 2 电控箱    | 13 电机         |
| 3 温控箱    | 14 轴流风叶       |
| 4 外壳     | 15 燃烧腔        |
| 5 滚轮     | 16 回油管        |
| 6 导风筒    | 17 储油箱 (用户自备) |
| 7 吊环螺钉   | 18 进油管        |
| 8 热风出口   | 19 油过滤器       |
| 9 把手     | 20 观察孔        |
| 10 热交换器  | 21 复位按钮       |
| 11 废气排出口 | 22 托架         |

## 【技术参数】

型 号	NF-120
电 源	AC-220V
频 率	50Hz
燃烧型式	间接燃烧
输出热量	120kw (100000kcal/h)
热风输出量	≥8000m <sup>3</sup> /h
使用燃料	防冻轻柴油
燃料消耗量	10.5L/h
输入功率	1.4kw
电 流	8.7A
废气口尺寸	Φ200mm
热风口尺寸	Φ280mm×4
外形尺寸	W1820×D790×H1210
本体质量	约198Kg

## 【设备安置场地要求】

- 1、设备安置场所应保证有足够的新鲜空气供给，严禁在封闭的房间及易燃易爆的场所使用。
- 2、风机进风口距墙壁或其它阻挡物应≥1m。热风出风口距墙壁或其它阻挡物应≥5m。
- 3、储油箱距本机应≥1m。
- 4、若废气要引至室外其引出管的垂直高度≥3m或直接倾斜45°引至室外，引出管最大长度不大于5m，且室外出口处无易燃易爆物品。

## 【设备操作】

### 1、启动前检查：

- (1)油管各连接部位是否紧密可靠。
- (2)电源供给是否正常，接插件是否可靠。

### 2、试运行

机器初次使用时，因输油管路内可能有空气，导致燃烧器不能正常工作，此时启动燃烧器控制器复位按钮会有红灯显示，请等待约20秒后，需用手按一下控制器复位按钮，让燃烧器再次启动至输油管内排除空气后即会正常工作。如反复多次仍无法正常工作，请专业人员检查排查后使用。

### 3、启动：

将电控箱的转换开关由“0”拨至“1”（如图所示）。燃烧器立即启动，约过12-20秒钟点燃燃烧，其燃烧状况可由观察孔检视。

点燃后轴流风机暂不工作，待机内温度达到设定值后（由温控器控制）轴流风机自动投入运行，立即送出热风。

### 4、停止：

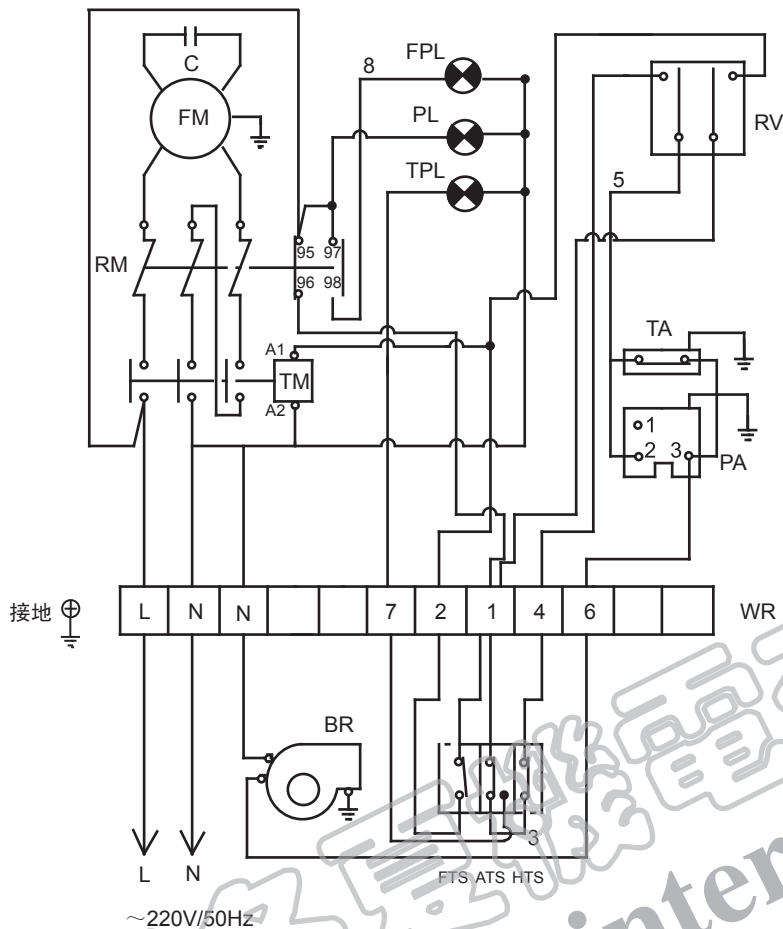
将电控箱的转换开关由“1”拨至“0”，燃烧器停止工作，轴流风机继续运行冷却机器，待机器内部温度低于设定温度时，轴流风机即停止工作，如机内余温回升超过设定温度时，风机会再次自动启动冷却至设定温度之下后自动停机。

### 5、送冷风功能：

将电控箱上的转换开关由“0”拨至“2”，轴流风机立即启动工作，此时吹出的是常温风，供需要吹扫冷风的场合使用。



## 【电气接线图】



1	FM	风机
2	C	风机电容器
3	RM	热继电器
4	TM	接触器
5	FPL	风机保护指示灯
6	PL	电源指示灯
7	TPL	温度保护指示灯
8	RV	控制开关
9	BR	燃烧器
10	ATS	自动温度开关
11	PA	连接插座
12	TA	外接控制
13	WR	接线端子
14	FTS	风机温度开关
15	HTS	手动温度开关

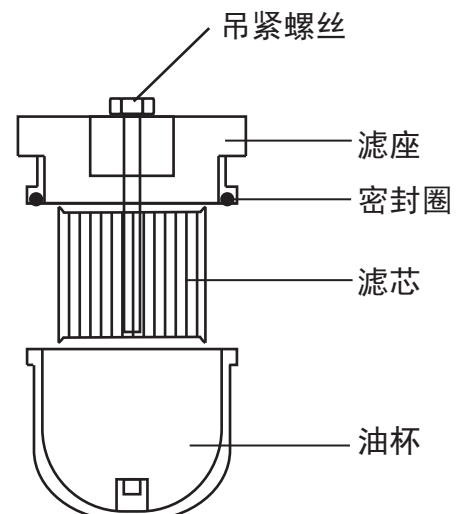
## 【油过滤器的维护清洗】

请定期清洗油过滤器，一般在使用满100小时后必须清洗一次，以确保燃油的清洁度，避免喷油嘴堵塞，引起故障。

### 操作方法：

用扳手将吊紧螺丝按逆时针方向拧松，用右手握住螺丝，左手握住油杯按顺时针方向旋转，直到油杯脱离油过滤器。把滤芯从油杯中取出，油杯中的余油倒掉，然后一起放在清洁的燃油中清洗至滤芯和油杯中无污垢，再在油杯中盛满清洁的燃油，按刚才的相反方向装配可靠。

注：油过滤器安装时，请一定保证密封圈与油杯的配合，滤芯还有小孔的一头请朝上。吊紧螺丝请务必拧紧。



## 【常见故障及处理方法】

故障现象	可能原因	处理方法
点不着火	(1)供油不正常 (2)燃烧风机风量太大 (3)过滤器堵塞 (4)喷嘴堵塞	(1)检查油路连接是否紧密，有松动立即拧紧 (2)调节送风机风门开口大小（具体操作见燃烧器使用说明） (3)按过滤器的维护清洗要求进行清洗 (4)按燃烧喷嘴清洁方法进行清洗
尾气烟尘多	燃烧风机风量太小	调节送风机风门（具体操作见燃烧器使用说明）
燃烧腔及尾气换热器烧的过红	(1)供油量太大 (2)燃烧风机送风量过大导致火焰长度太长，直接烧到腔体上	(1)调节油泵供油量（见燃烧器使用说明） (2)调节风门（见燃烧器使用说明）
燃烧火焰向四周太分散	导风圈位置太靠后	调节导风圈位置，使其向火焰方向移动（具体操作见说明）

## 【附件】

随机附带配件清单：

1	说明书	1份	5	托架安装螺丝	4套
2	滚轮	2只	6	喷嘴	1只
3	滚轮安装螺丝	2套	7	喷嘴扳手	1只
4	托架	1只			

无锡冬夏机电有限公司  
<http://www.winter-summer.com>

无锡冬夏机电有限公司

江苏省无锡市锡山区经济开发区友谊北路1号

TEL. 0086-510-88261076 FAX. 0086-510-88266255  
[Http://www.winter-summer.com](http://www.winter-summer.com)